

EATING IN PUBLIC

www.nomoola.com

[SHARE SEEDS]

PRENEZ= Agissez sans honte

DONNEZ = Partagez sans condition aucune

A SOUHAIT = Faites confiance sans justification

Eating in Public (manger en public) a été fondé en 2003 à Hawai'i, dans le but de développer des systèmes simples et ludiques, qui encouragent la durabilité et la coopération. Aussi, chacun est-il libre d'y participer. Notre objectif est de montrer que nous pouvons prendre soin les uns des autres, tout en prenant soin de nous-mêmes. A travers la participation à nos projets, nous apprenons à travailler ensemble pour récupérer et gérer les biens communs. Dans ce cadre, le projet SHARE SEEDS se concentre sur le partage de graines.

POURQUOI ?

Le partage des graines est une pratique ancestrale et universelle. Pourtant, elle est aujourd'hui menacée par de grandes sociétés semencières (ex. Monsanto). Celles-ci cherchent à faire breveter les semences et empêcher leur partage, afin de nous obliger à continuellement nous fournir chez elles. Le partage des graines est essentiel pour notre liberté, notre autonomie face au capitalisme, ainsi que notre survie collective.

PLACE A L'ACTION

Nous encourageons toute organisation et autre entité potentielle à s'équiper de boîtes de 'partage de graines'. Sont particulièrement visés tous les endroits fréquentés, de préférence par des personnes aux arrière-plans diversifiés – ex. centres communautaires, bibliothèques, cafés, maisons d'accueil, églises, etc.

Nos boîtes sont entièrement construites à partir de matériaux de récupération. Elles sont assorties d'une agrafeuse, d'un tampon, de crayons, d'un kit débutant avec des enveloppes recyclées et d'environ 50 sachets de semences. Elles demandent très peu d'entretien et se passent d'explications.

VOUS POUVEZ AUSSI

- organiser des ateliers de jardinage et de récolte des semences
- suggérer aux jardiniers de laisser quelques plantes aller jusqu'à la grenaison, pour ensuite les partager
- aider à identifier les plantes produisant beaucoup de semences (ex. laitue, roquette, basilique, etc.)
- cultiver la patience et la confiance

Et SVP, envoyez-nous vos photos!!

info@nomoola.com

EATING IN PUBLIC

www.nomoola.com

[Comment fabriquer sa boîte à semences]

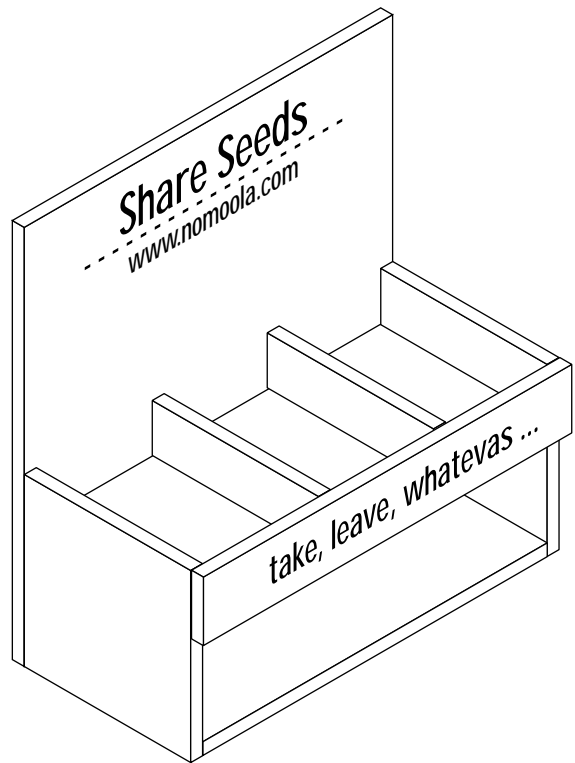
EATING IN PUBLIC propose plusieurs modèles de boîtes à semences :

- 1- CounterCulture (à placer sur un comptoir)
- 2- Wallflower (à fixer sur un mur)
- 3- Standup (autoporteur)

Cette petite brochure vous explique de façon détaillée la construction d'une boîte 'CounterCulture'. La notice sera suivie de photos et schémas pour la construction des trois modèles.

Toutes les mesures sont exprimées en cm et supposent l'utilisation de planches recyclées d'1cm d'épaisseur, en bois ou en contreplaqué. En cas de variation de cette épaisseur, des modifications seront nécessaires.

Les gabarits pour la signalisation (à peindre à la main ou à découper dans du papier autocollant) et le tampon sont téléchargeables à cette adresse nomoola.com/seeds/diy.html



EATING IN PUBLIC

www.nomoola.com

Pour construire votre boîte 'CounterCulture' - à placer sur un comptoir ou une table - vous aurez besoin d'un marteau, de clous, d'une colle à bois et de planches recyclées d'1cm d'épaisseur (en bois ou en contreplaqué). Voici les mesures pour la découpe des planches :

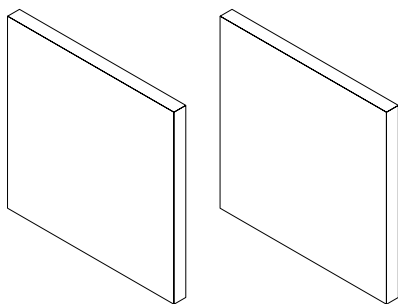
ARRIÈRE - 1 planche de 55 x 40cm

LATERALES - 2 planches de 17 x 17cm

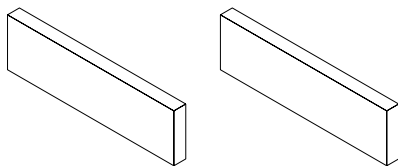
BAS/ TABLETTE - 2 planches de 38 x 17cm

CLOISONS - 2 planches de 6 x 17cm

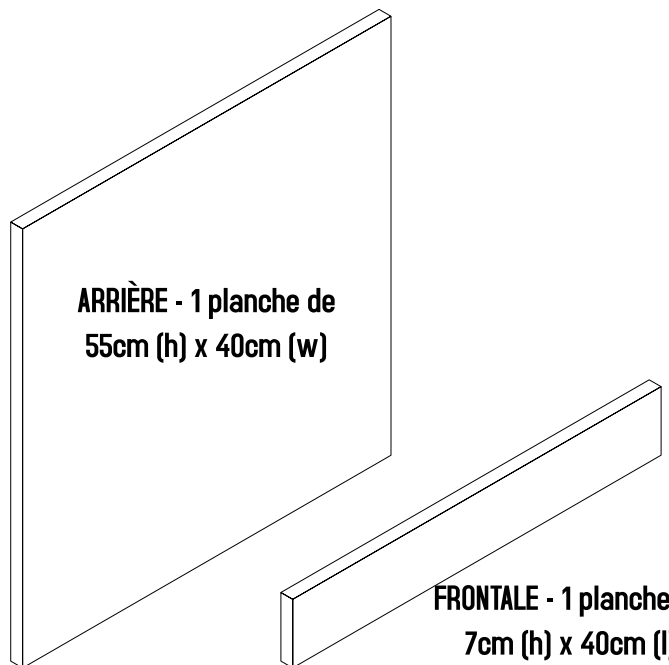
FRONTALE - 1 planche de 7 x 40cm



LATERALES - 2 planches de
17cm (w) x 17cm (h)

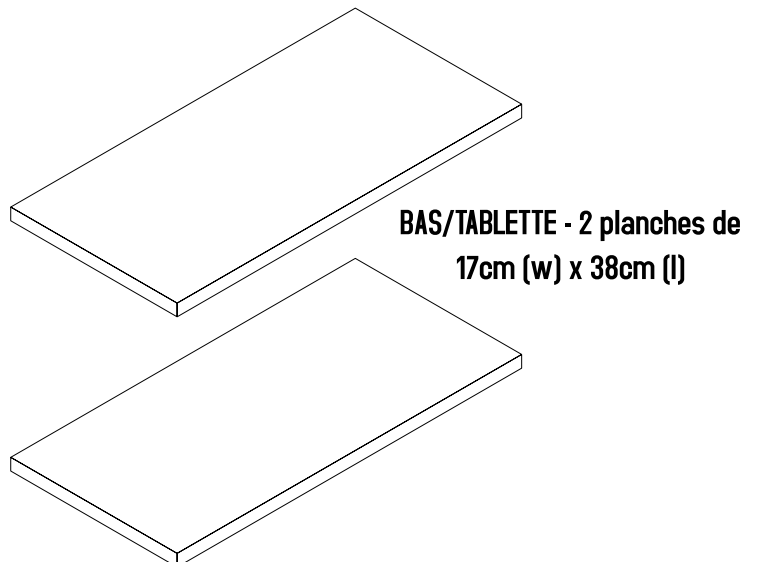


CLOISONS - 2 planches de
6cm (h) x 17cm (l)



ARRIÈRE - 1 planche de
55cm (h) x 40cm (w)

FRONTALE - 1 planche de
7cm (h) x 40cm (l)

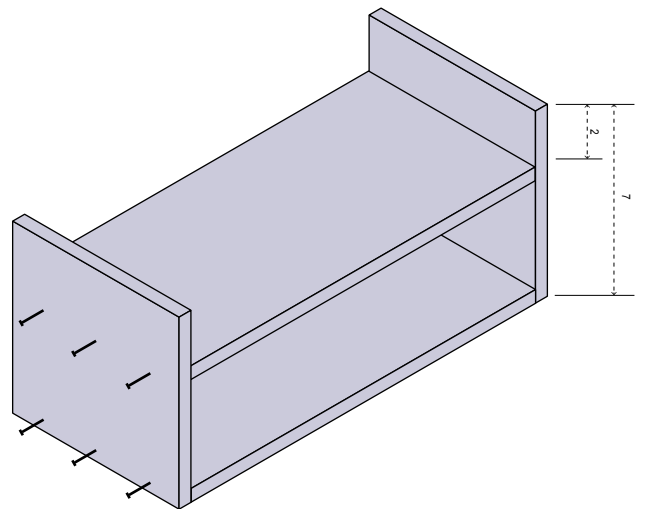


BAS/TABLETTE - 2 planches de
17cm (w) x 38cm (l)

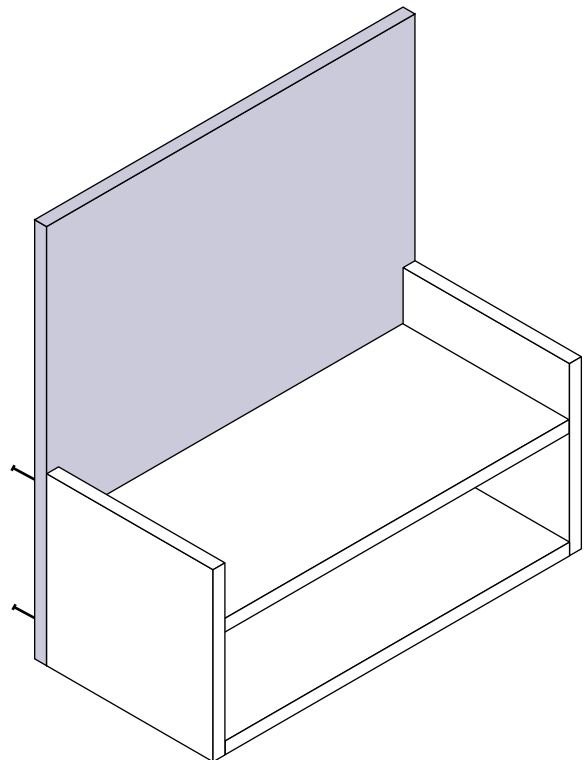
EATING IN PUBLIC

www.nomoola.com

Etape 1: Collez et clouez les pièces latérales à la planche du bas et la tablette.



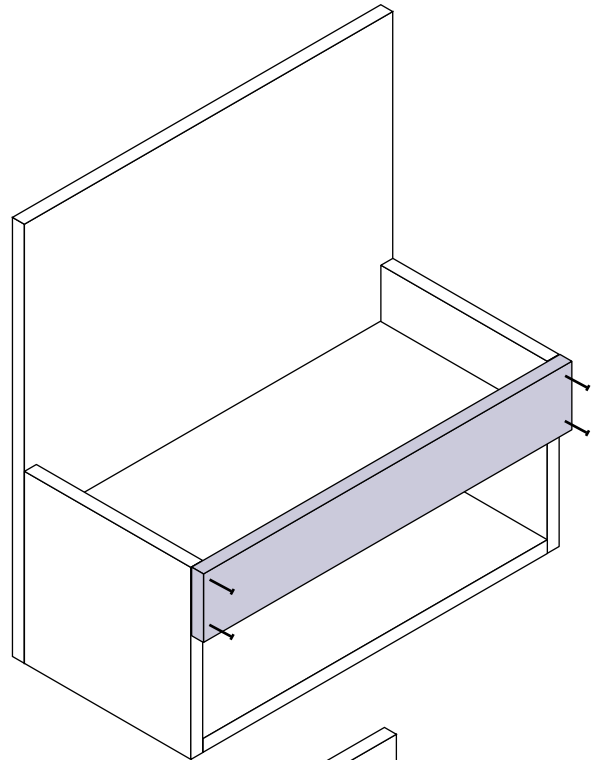
Etape 2 : Collez et clouez la planche arrière à cette unité



EATING IN PUBLIC

www.nomoola.com

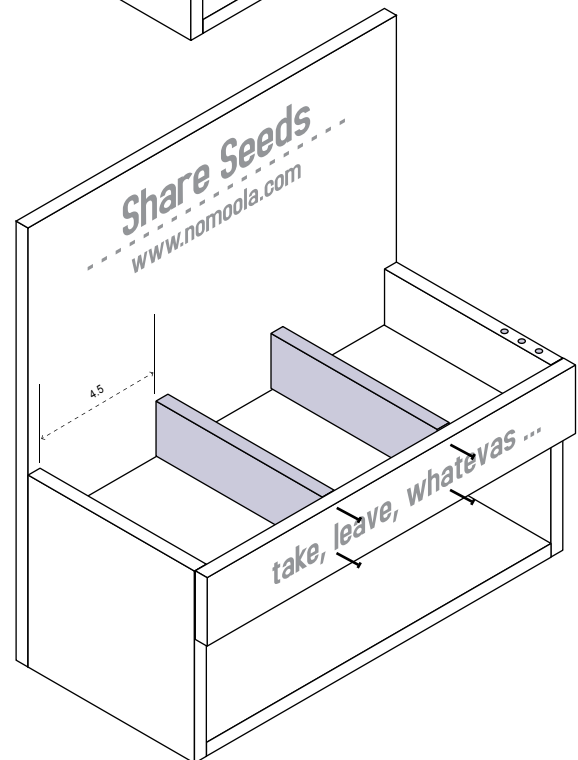
Etape 3 : Collez et clouez-y la planche frontale



Etape 4 : Insérez les cloisons dans l'étagère supérieure, puis collez et clouez-les de façon à laisser un espace de 12cm entre elles

Etape 5 : Percez 2 à 3 trous pour pouvoir y insérer les crayons

Etape 6 : Personnalisez votre boîte pour permettre de comprendre son utilité



EATING IN PUBLIC

www.nomoola.com

